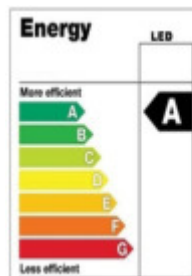


LED Haute Puissance MR16 (06-MR16NT-WW-01)



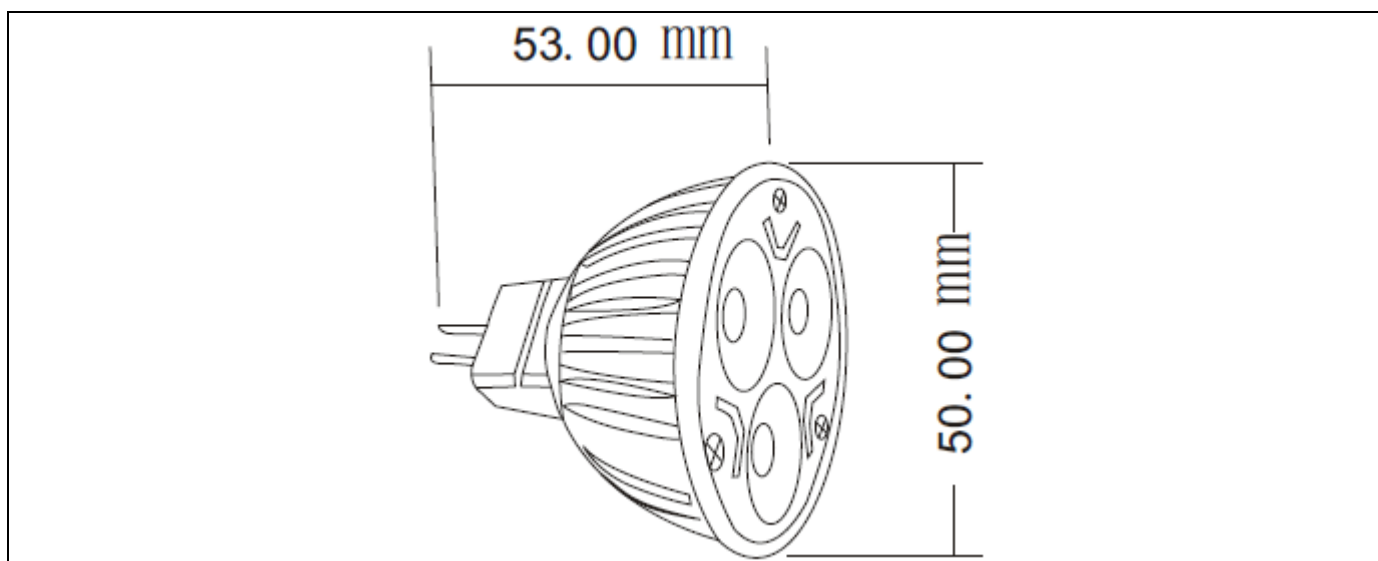
CE

RoHS

Détails Techniques

Référence	06-MR16NT-WW-01
Puissance	3x1 W
Voltage	AC/DC 12V
Nombre de LED	3
Couleurs disponibles	Blanc-chaud (3000-3500K) Blanc-froid (4000-4500K) Lumière du jour (6000-7000K) rouge, bleu, vert, jaune
Températures	-20 à +50°C
Durée de vie	50'000 heures
Matériel	Corps en aluminium
Angle d'éclairage	30, 45, 60°

Dimensions



Paquets

Poids NET individuel	60g
Quantité par paquet	200
Poids net	12 Kg

