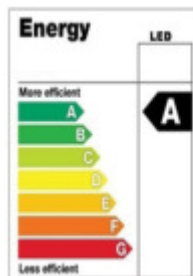


LED Haute Puissance MR16 (01-MR16NT-WW-01)



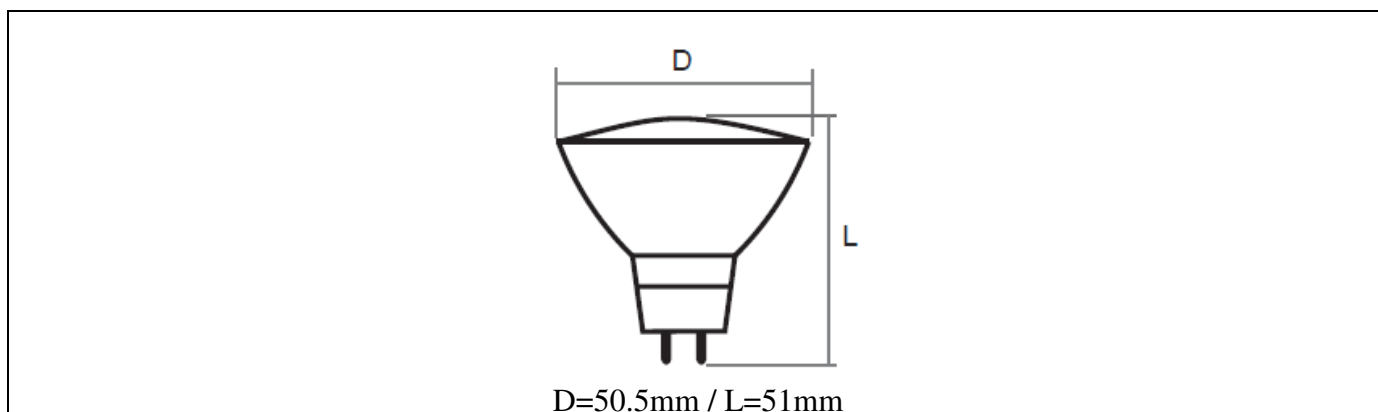
CE

RoHS

Détails Techniques

Référence	01-MR16NT-WW-01
Puissance	1x5 W
Voltage	AC/DC 12V
Courrant	<350mA
Nombre de LED	1
Couleurs disponibles	Blanc-chaud (3000-3200K) Lumière du jour (6000-6500K) rouge, bleu, vert, jaune
Températures	-20 à +50°C
Durée de vie	50'000 heures
Matériel	Corps en aluminium

Dimensions



Paquets

Quantité par paquet	100
Dimension des cartons	53x28x30 cm