

Économisez dès maintenant avec une technologie rôdée et testée ...



Février 2011 (version 2.1)

- Panneaux 30x30cm
- Panneaux 30x60cm
- Panneaux 30x120cm
- Panneaux avec contrôle en réseau

Panneaux Lumineux à LED

www.sun-groupe.com

Sun-Groupe Sàrl, 2087 Cornaux, Suisse



... une sélection de produits pour la Suisse

NOTRE ENTREPRISE

Sun-Groupe Sàrl est une société de commerce et de services basée dans le canton de Neuchâtel en Suisse ainsi qu'à Puyang dans la province de Henan avec un bureau à Pékin en République Populaire de Chine.

Le nom de notre entreprise est Sun (孙氏) - Groupe (集团), Sun du nom des fondateurs Chinois et Groupe pour des activités de type holding.

Inscrite en tant que sàrl au registre du commerce en Suisse avec 20'000 CHF de capital, elle est également assujettie à la TVA.

EN CHINE DEPUIS 1995

S'appuyant sur la longue expérience en Chine depuis 1995, Sun-Groupe Co. Ltd est active dans plusieurs secteurs, notamment du commerce international (import-export de marchandises avec la Chine et l'Asie de l'Est), de la numérisation et des services.

Elle est en outre, le premier bureau d'étude de construction de la ville de Puyang (300'000 habitants) !

Une formidable collaboration anime les membres Chinois et Suisses de notre société : d'une part, la qualité réputée mondiale de la Suisse et la capacité illimitée de travail et de production de la Chine, donne à Sun-Groupe les moyens de satisfaire ses clients, que se soit des entreprises, administrations, associations et bien sûr, les particuliers !

DEPUIS LA CHINE, LES LED

En 2007, la maison mère de Sun-Groupe Chine a établi des contacts avec les fabricants de lampes à technologie LED avec près de 16 usines sur tout le territoire chinois.

Sun-Groupe s'est fixé comme mission de toujours apporter les dernières technologies avec une qualité supérieure pour ses clients en Suisse et dans le monde.

Notre équipe est à votre disposition pour toutes questions ou renseignements.



CERTIFICATIONS

Sun-Groupe étant liée directement aux usines, il est évident que tous nos produits ont des certificats originaux de l'Union Européenne et sont contrôlables.

La Suisse reconnaît d'ailleurs les certificats européens, conformément à la loi.

Nos tubes LED sont autorisés par l'ESTI



DROIT D'AUTEUR

Toute copie partielle de notre catalogue (photos, textes, etc...) est strictement interdite sans autorisation écrite !

Les contrevenants seront poursuivis !

Panneaux Lumineux à LED

PANNEAUX LUMINEUX LED



Panneau Lumineux LED Rond 24cm 17W CREE

Référence	: 10-LPR24P17W-01
Dimensions	: 24.4x24.4cm
Couleurs	: Blanc (6000K)
Blanc chaud	: (3500K)
Lumen	: 990
Angle d'éclairage	: 120°
Tension	: AC90-245V
Puissance	: 17W
Illuminance Lux/m	: 330
Durée de vie	: +50'000h
Matériel	: Aluminium
CRI	: 70

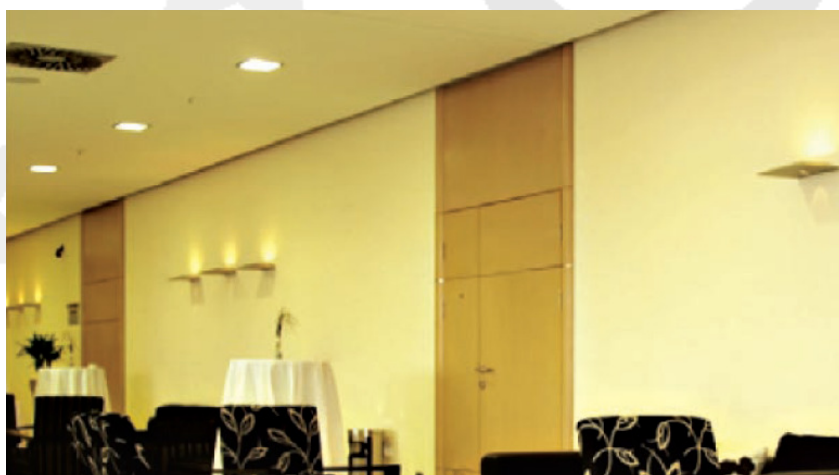
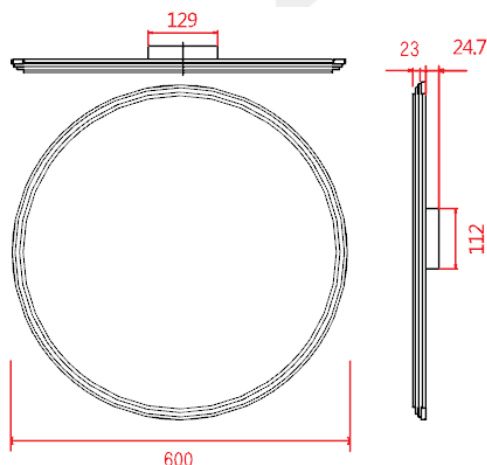
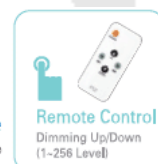
additional purchase
Dimmable=Order Made



Panneau Lumineux LED Rond 60cm 50W CREE

Référence	: 10-LPR60P50W-01
Dimensions	: 60x60cm
Couleurs	: Blanc (6000K)
Blanc chaud	: (3500K)
Lumen	: 2400
Angle d'éclairage	: 120°
Tension	: AC90-245V
Puissance	: 50W
Illuminance Lux/m	: 800
Durée de vie	: +50'000h
Matériel	: Aluminium
CRI	: 70

additional purchase
Dimmable=Order Made



Panneaux Lumineux à LED

PANNEAUX LUMINEUX LED



Un éclairage futuriste et uniforme, les panneaux lumineux sont une solution unique, dépassant le simple relamping.

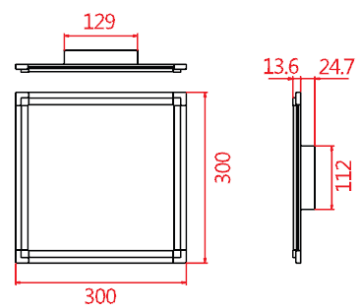
Panneaux Lumineux à LED

PANNEAUX LUMINEUX LED

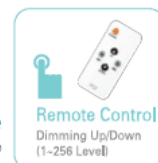


Panneau Lumineux LED 30x30cm 18W CREE

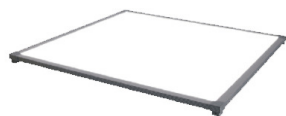
Référence	: 10-LP30X30P18W-01
Dimensions	: 30x30cm
Couleurs	: Blanc (6000K) Blanc chaud (3500K)
Lumen	: 765-850
Angle d'éclairage	: 120°
Tension	: AC90-245V
Puissance	: 18W
Illuminance Lux/m	: 234-260
Durée de vie	: +50'000h
Matériel	: Aluminium
CRI	: 70



additional purchase
Dimmable—Order Made



PANNEAUX LUMINEUX LED



Panneau Lumineux LED 30x30cm 20W

Référence	: 07-LP30X30P20W-01
Dimensions	: 30x30cm
Couleurs	: Blanc (6000-7000K) Blanc chaud (3000-4000K) Blanc commercial (4000-5000K)
Lumen	: 1072
Angle d'éclairage	: 120°
Nombre de LED	: 60
Tension	: AC100-240V
Puissance	: 20W
Durée de vie	: +40'000h
Matériel	: Aluminium-zinc
Protection	: IP20



Panneau Lumineux LED 30x30cm 12W

Référence	: 07-LP30X30P12W-01
Dimensions	: 30x30cm
Couleurs	: Blanc (6000-7000K) Blanc chaud (3000-4000K) Blanc commercial (4000-5000K)
Lumen	: 900
Angle d'éclairage	: 120°
Nombre de LED	: 9
Tension	: AC100-240V
Puissance	: 12W
Durée de vie	: +40'000h
Matériel	: Aluminium-zinc
Protection	: IP20



Panneau Lumineux LED 30x30cm 11W

Référence	: 02-LP30X30P11W-01
Dimensions	: 30x30cm
Couleurs	: Blanc (6500K) Blanc chaud (3000K)
Lumen	: 510, 720
Tension	: AC100-240V
Puissance	: 11W
Durée de vie	: +40'000h
Matériel	: Aluminium-zinc
Protection	: IP20
Poids	: 2.2kg

Panneaux Lumineux à LED

PANNEAUX LUMINEUX LED



Même de haut, les panneaux éclairent comme en plein jour, dans cette salle, les collaborateurs de cette entreprise ont ressenti une grande amélioration dans la qualité de leur environnement.

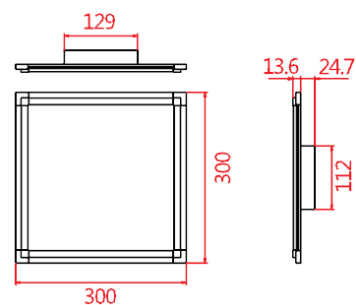
Panneaux Lumineux à LED

PANNEAUX LUMINEUX LED

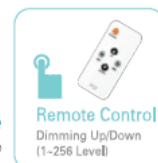


Panneau Lumineux LED 60x60cm 62W CREE

Référence	: 10-LP60X60P62W-01
Dimensions	: 60x60cm
Couleurs	: Blanc (6000K) Blanc chaud (3500K)
Lumen	: 2790-3100
Angle d'éclairage	: 120°
Tension	: AC90-245V
Puissance	: 62W
Illuminance Lux/m	: 990-1100
Durée de vie	: +50'000h
Matériel	: Aluminium
CRI	: 70



additional purchase
Dimmable—Order Made



Remote Control
Dimming Up/Down
(1-256 Levels)

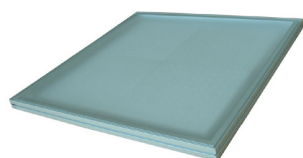


PANNEAUX LUMINEUX LED



Panneau Lumineux LED 60x60cm 47W

Référence	: 07-LP60X60P47W-01
Dimensions	: 60x60cm
Couleurs	: Blanc (6000-7000K) Blanc chaud (3000-4000K) Blanc commercial (4000-5000K)
Lumen	: 2450
Angle d'éclairage	: 120°
Nombre de LED	: 150
Tension	: AC100-240V
Puissance	: 47W
Durée de vie	: +40'000h
Matériel	: Aluminium-zinc
Protection	: IP20



Panneau Lumineux LED 60x60cm 30W

Référence	: 07-LP60X60P30W-01
Dimensions	: 60x60cm
Couleurs	: Blanc (6000-7000K) Blanc chaud (3000-4000K) Blanc commercial (4000-5000K)
Lumen	: 2500
Nombre de LED	: 25
Tension	: AC85V - 265V
Puissance	: 30W
Durée de vie	: +40'000h
Matériel	: Aluminium-zinc
Protection	: IP20



Panneau Lumineux LED encastrable 60x60cm 35W

Référence	: 16-PE60X60P35W-01
Puissance	: 35W
Tension	: AC230V
Dimension	: 596.5*596.5*15.8
Angle d'éclairage	: 120°
CRI	: 80
Couleur	: Blanc-chaud 3500K Blanc-froid 6000K
Flux lumineux	: 2350lm
Facteur de charge	: 92%
Protection	: IP40
Résistance aux températures	: -30°C -> +50°C
Résistance à l'humidité	: 10% -> 90%
Durée de vie	: 50'000h
Matériel	: Aluminium/SPCC/PMMA
Installation	: encastrement dans le plafond

Panneaux Lumineux à LED

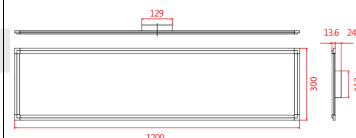
PANNEAUX LUMINEUX LED



Panneau Lumineux LED 120x30cm 62W CREE

Référence	: 10-LP120X30P62W-01
Dimensions	: 120x30cm
Couleurs	: Blanc (6000K) Blanc chaud (3500K)
Lumen	: 3200-2880
Angle d'éclairage	: 120°
Tension	: AC90-245V
Puissance	: 62W
Illuminance Lux/m	: 1050-945
Durée de vie	: +50'000h
Matériel	: Aluminium
CRI	: 70

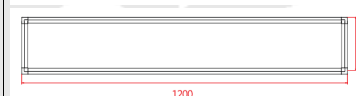
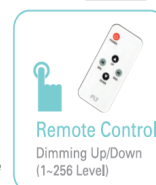
additional purchase
Dimmable=Order Made



Panneau Lumineux LED 120x20cm 34W CREE

Référence	: 10-LP120X20P34W-01
Dimensions	: 120x20cm
Couleurs	: Blanc (6000K) Blanc chaud (3500K)
Lumen	: 1700
Angle d'éclairage	: 120°
Tension	: AC90-245V
Puissance	: 34W
Illuminance Lux/m	: 560
Durée de vie	: +50'000h
Matériel	: Aluminium
CRI	: 70

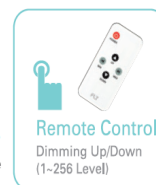
additional purchase
Dimmable=Order Made



Panneau Lumineux LED 120x11cm 34W CREE

Référence	: 10-LP120X11P34W-01
Dimensions	: 120x11cm
Couleurs	: Blanc (6000K) Blanc chaud (3500K)
Lumen	: 1150
Angle d'éclairage	: 120°
Tension	: AC90-245V
Puissance	: 34W
Illuminance Lux/m	: 450
Durée de vie	: +50'000h
Matériel	: Aluminium
CRI	: 70

additional purchase
Dimmable=Order Made



Économisez dès maintenant avec une technologie rôdée et testée ...



Sun-Groupe Co. Ltd (Chine)

- Puyang (Henan)
- Beijing

Sun-Groupe Sàrl (Suisse)

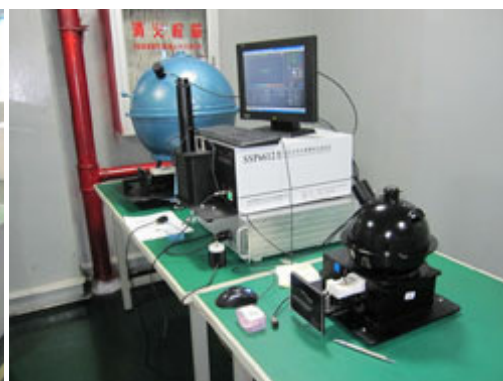
- Cornaux



Éclairage Public à LED

www.sun-groupe.com/catalog

Sun-Groupe Sàrl, 2087 Cornaux, Suisse



... une sélection de produits pour la Suisse